

1



WÄRMEAUSTAUSCHER
HEAT EXCHANGERS

Axialverflüssiger

Axial condensers

Condenseurs axiaux

**R134a, R22, R404A, R507,
R407C**



Schaltschrank und Reparaturschalter
als Zubehör erhältlich



- **Patentierte Güntner-Tragrohr-Konstruktion**
- **Alle Ventilatoren in ISO F - Ausführung**
- **Leistungsangaben in R404A**

- **Güntner's patented "Floating coil" principle**
- **All fans in ISO F design**
- **Capacity with R404A**

- **Système breveté de tubes porteurs**
- **Tous les ventilateurs à exécution ISO F**
- **Puissance avec R404A**

GVH/GVV

Anschlußsystem nach Bestellung. Empfohlenes Anschlußsystem:
Tube connection system according to order. Tube connection system recommended:
Raccord des tubes selon ordre. Raccord des tubes recommandé:

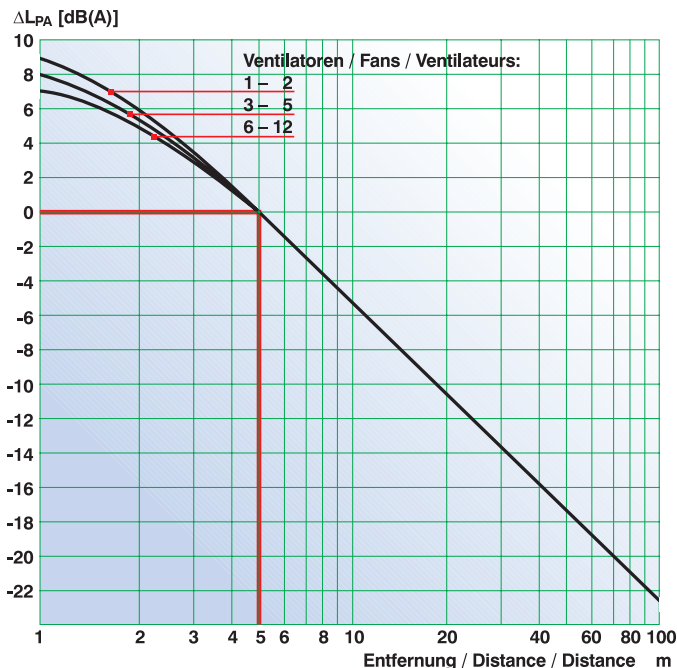
Nennleistung Capacity kW Capacité	< 20	20 – 25	25—40	40—75	75—100	100—150	150—200	200—300	300—450	450—800	> 800	
Anschlüsse ein inlet entrée (Cu, Ø mm)	bis/to/jusqu'à GVH/V 067. / 2 x .	18	22	28	35	42	54	64	64	76	2 x 89	3 x 89
	ab/from/à partir de GVH/V 082./2 x .	2 x 18	2 x 22	2 x 28	2 x 35	2 x 42	2 x 42	2 x 54	2 x 54	2 x 64		
aus outlet sortie		16	18	22	28	35	42	54	54	64	89	2 x 89

Ventilator typ Fan type Ventilateur	Drehzahl Speed Tours	Schalleistungspegel L_{pa} — pro Oktave — pro Ventilator Noise power level L_{pa} — per octave — per fan Niveau de puissance sonore L_{pa} — par octave — par ventilateur																L_{pa} total		
		63 Hz		125 Hz		250 Hz		500 Hz		1000 Hz		2000 Hz		4000 Hz		8000 Hz				
		Δ	γ	Δ	γ	Δ	γ	Δ	γ	Δ	γ	Δ	γ	Δ	γ	Δ	γ			Δ
450 N	1365	—	50	—	60	—	68	—	71	—	75	—	71	—	64	—	55	—	78	—
450 L	900	—	46	—	56	—	59	—	62	—	64	—	60	—	52	—	43	—	67	—
450 S	700	—	38	—	49	—	53	—	57	—	57	—	53	—	45	—	34	—	62	—
500 N	1340	1000	42	39	69	58	68	62	72	67	76	70	74	67	68	61	58	51	80	74
500 L	890	690	36	44	54	49	59	54	62	57	65	59	64	56	56	49	45	38	70	63
500 S	680	530	44	38	47	45	52	48	55	51	57	52	54	48	46	41	36	33	62	58
500 E	580	350	41	33	45	39	49	39	52	41	53	39	49	37	42	33	33	27	59	47
650 N	1340	1000	65	58	77	67	79	75	85	78	85	78	84	76	78	69	65	57	90	83
650 L	870	650	56	50	62	59	71	65	72	65	74	68	71	64	64	58	51	44	78	72
650 S	650	490	50	42	58	52	64	57	63	58	66	60	62	54	54	46	40	9	71	64
650 E	560	350	47	43	54	46	61	48	61	50	63	50	58	45	50	35	36	9	67	55
800 N	880	660	54	41	69	56	67	62	74	69	78	74	79	72	72	64	62	54	83	77
800 L	680	530	42	35	57	50	62	58	69	64	74	69	72	64	65	56	55	46	77	72
800 S	440	340	32	27	47	42	57	48	59	54	63	56	58	51	50	43	39	34	66	59
800 E	380	240	32	27	47	42	54	44	57	47	59	48	55	42	47	34	35	26	63	52
900 N	890	700	56	58	72	70	79	73	82	76	84	79	82	76	79	73	73	66	89	83
900 L	680	520	57	50	68	63	73	69	76	71	77	72	76	71	73	68	66	61	83	78
900 S	535	300	50	40	57	49	63	52	66	55	71	57	67	53	60	45	51	36	74	61
900 E	390	250	53	39	56	46	59	45	59	46	61	49	56	44	48	35	38	22	65	53
1000 N	650	460	60	64	68	64	73	72	78	72	79	75	80	76	78	73	68	60	85	80
1000 L	520	370	56	50	64	69	72	65	72	68	75	71	76	69	73	61	60	55	81	74
1000 S	420	310	44	43	56	50	64	55	67	59	69	62	64	55	57	47	48	36	73	65
1000 E	380	250	43	39	55	49	61	54	65	57	66	59	62	51	55	42	44	31	70	61

Zur Ermittlung des Schalldruck sind die Schalleistungen der einzelnen Ventilatoren entsprechend der räumlichen Anordnung zugrundezulegen und die Schallausbreitung unter Berücksichtigung der örtlichen und räumlichen Verhältnisse zu bestimmen. Schalt- und Anlaufgeräusche sind nicht berücksichtigt.

For the calculation of the sound pressure, take the noise powers of the individual fans acc. to their position, and calculate the sound propagation considering the local and ambient conditions. Speed change and start up noises are not taken into account.

Pour calculer la pression acoustique, veuillez prendre les puissances sonores des ventilateurs individuels conformément à leur position. Calculez la propagation du son en considérant les conditions locale et ambiante. Les mesures ne tiennent pas compte des bruits de commutation et de démarrages.



*Der angegebene Schalldruckpegel $dB_A/5m$ ist der rechnerische Meßflächen-Schalldruckpegel bezogen auf die Quaderoberfläche in 5m Entfernung vom Gerät im Freifeld auf einer reflektierenden Ebene. Das Nomogramm zur Bestimmung der Schalldruckpegeländerung ΔL_{pa} für andere Entfernungen basiert auf einer quaderförmigen Hüllfläche um das Gerät (Hüllflächenverfahren). Der Schalldruckpegel ist eine Berechnung aus dem Schalleistungspegel.

*The sound pressure level $dB_A/5m$ given is the calculated noise pressure level per gauging surface with reference to the cuboid surface at 5 m distance from the unit in open air over a reflecting plain. The sound pressure correction ΔL_{pa} at different distances is based on a parallelepiped measuring surface. The sound pressure level is a calculation from the sound power level.

*Pression acoustique $dB_A/5m$ est le niveau de pression acoustique à 5m en champ libre. La correction de la pression acoustique ΔL_{pa} suivant la distance s'entend également en champ libre. Le niveau de pression acoustique est déterminé à partir du niveau de puissance sonore.

Summierung der Schalleistungen bei mehreren Ventilatoren.
Sum of noise powers in case of several fans.
Addition des puissances sonores en cas de plusieurs ventilateurs.

Anzahl der Ventilatoren Number of fans Nombre des ventilateurs	2	3	4	5	6	8	10	12
Schallzunahme Sound increase ΔdB Argumentation du son	3	5	6	7	8	9	10	11

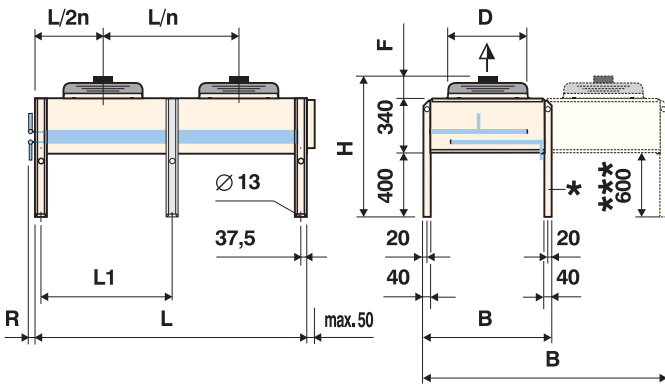
Größe Size Grandeur	GVH / V ...N				Schalldruckpegel* Sound pressure level* Pression acoustique*	Strang-Anzahl / Number of sections Nombre de brins	GVH / V ...L				Schalldruckpegel* Sound pressure level* Pression acoustique*	Strang-Anzahl / Number of sections Nombre de brins	GVH / V ...S				Schalldruckpegel* Sound pressure level* Pression acoustique*	Strang-Anzahl / Number of sections Nombre de brins
	Nennleistung Nominal capacity Puissance nominale $\Delta t = 15K$		Luft- volumenstrom Airflow Débit d'air				Nennleistung Nominal capacity Puissance nominale $\Delta t = 15K$		Luft- volumenstrom Airflow Débit d'air				Nennleistung Nominal capacity Puissance nominale $\Delta t = 15K$		Luft- volumenstrom Airflow Débit d'air			
	Δ kW	Y kW	Δ m³/h	Y m³/h			Δ kW	Y kW	Δ m³/h	Y m³/h			Δ kW	Y kW	Δ m³/h	Y m³/h		
047 A/1	19,5	—	5210	—	52	6	14,4	—	3420	—	41	6	11,3	—	2570	—	36	6
047 C/1	22,6	—	5680	—	/	9	16,4	—	3750	—	/	9	13,0	—	2890	—	/	9
047 A/2	39,1	—	10530	—	55	18	28,1	—	6920	—	44	18	21,9	—	5210	—	39	18
047 C/2	45,6	—	11400	—	/	18	33,1	—	7540	—	/	18	26,3	—	5830	—	/	18
047 A/3	59,1	—	15900	—	57	27	42,4	—	10400	—	46	27	33,2	—	7850	—	41	27
047 C/3	68,8	—	17200	—	**	27	49,7	—	11300	—	**	27	39,7	—	8770	—	**	27
052 A/1	26,1	21,4	7360	5540	54/48	10	19,7	15,5	4970	3680	44/37	10	15,4	12,8	3650	2920	36/32	10
052 C/1	31,9	26,4	8190	6290	54/48	10	24,0	19,3	5540	4220	44/37	10	18,8	15,8	4080	3310	36/32	10
052 A/2	53,1	43,7	14870	11220	57/51	20	40,0	31,6	10040	7460	47/40	20	31,3	26,1	7390	5920	39/35	20
052 C/2	63,6	51,7	16440	12650	57/51	31	46,6	37,2	11120	8480	47/40	31	36,1	30,2	8190	6640	39/35	31
052 A/3	80,6	66,1	22390	16890	/	31	60,5	47,7	15110	11240	/	31	47,3	39,4	11120	8910	39/31	31
052 C/3	90,0	74,3	23790	18150	58/52	31	68,1	54,0	16080	12140	48/41	31	53,0	44,3	11850	9560	40/36	31
052 B/3	97,3	80,6	24690	19000	/	31	73,2	58,8	16700	12740	/	31	57,1	47,8	12300	9980	/	31
052 B/4	116,6	94,5	31750	24230	**	62	85,6	67,9	21460	16210	**	62	66,5	55,5	15810	12770	**	62
067 A/1	42,0	35,1	13110	9880	/	10	31,5	26,0	8410	6390	/	10	25,3	20,4	6150	4650	/	10
067 B/1	47,4	39,8	14140	10780	64/57	10	35,5	29,4	9090	6990	52/46	10	28,3	23,2	6640	5100	45/38	10
067 C/1	51,6	43,6	14830	11410	/	10	38,6	32,1	9550	7420	/	10	30,7	25,3	6980	5420	/	10
067 A/2	85,5	71,2	26540	20020	/	27	63,8	51,9	17020	12950	/	27	50,3	40,2	12440	9440	/	27
067 B/2	96,6	80,9	28490	21750	67/60	27	71,8	59,6	18320	14110	55/49	27	57,0	46,2	13390	10290	48/41	27
067 C/2	105,0	87,5	29800	22960	/	41	76,1	62,2	19190	14920	/	41	59,2	48,0	14040	10910	/	41
067 A/3	129,3	107,7	39950	30160	/	41	96,5	78,4	25630	19510	/	41	76,0	60,8	18740	14220	/	41
067 B/3	146,0	122,1	42830	32710	68/61	41	108,3	89,8	27540	21220	56/50	41	85,8	69,3	20130	15490	49/42	41
067 C/3	159,5	133,6	44770	34500	/	41	117,7	97,8	28830	22420	/	41	93,3	75,9	21090	16390	/	41
067 B/4	194,0	158,8	57170	43670	69/62	78	138,9	112,9	36760	28330	57/51	78	108,1	87,1	26870	20680	50/43	78
082 A/1	61,6	49,7	16700	12100	/	8	50,9	42,9	12500	9850	/	8	35,3	28,4	7630	5800	/	8
082 B/1	71,5	57,6	18600	13600	57/51	11	58,5	49,5	13900	11100	51/46	11	40,5	32,7	8580	6600	40/33	11
082 C/1	79,5	64,2	19900	14700	/	11	65,1	55,5	15000	12100	/	11	44,9	36,4	9280	7200	/	11
082 A/2	128,4	101,7	34100	24700	/	22	104,1	87,7	25500	20200	/	22	72,1	58,0	15600	11900	/	22
082 B/2	147,8	117,9	37600	27500	59/53	22	120,2	101,5	28300	22700	53/48	22	82,6	66,7	17400	13400	42/35	22
082 C/2	163,3	130,4	40100	29600	/	22	133,0	112,5	30300	24500	/	22	90,8	74,0	18700	14600	/	22
082 A/3	197,5	157,3	51500	37300	/	22	161,0	135,5	38500	30500	/	22	110,6	89,0	23600	18000	/	22
082 B/3	227,2	179,8	56700	41500	61/55	33	183,6	155,1	42600	34200	55/50	33	125,3	100,7	26300	20200	44/37	33
082 C/3	249,9	198,6	60400	44600	/	33	202,0	170,9	45600	36900	/	33	137,6	111,1	28200	21900	/	33
082 B/4	302,1	238,5	75700	55400	62/56	66	243,8	205,0	57000	45700	56/51	66	165,6	133,5	35100	27100	45/38	66
092 A/1	72,1	61,6	21600	16700	/	8	59,3	47,1	15700	11200	/	8	43,2	34,6	9940	7560	/	8
092 B/1	86,6	74,3	25200	19700	63/57	11	71,8	57,6	18700	13600	57/52	11	49,8	40,5	11200	8670	48/35	11
092 C/1	97,6	84,6	27500	21800	/	11	81,6	66,0	20700	15300	/	11	55,7	44,0	12200	9400	/	11
092 A/2	154,5	129,3	44800	34500	/	22	124,4	97,7	32600	23400	/	22	88,1	69,3	20300	15100	/	22
092 B/2	183,2	154,7	51400	40100	65/59	22	149,5	118,7	38200	27900	59/54	22	101,8	82,5	22800	17400	50/37	22
092 C/2	204,4	174,6	55700	44100	/	22	168,8	135,6	42000	31100	/	22	113,2	93,3	24700	19000	/	22
092 A/3	234,9	199,7	67900	52400	/	22	192,0	152,0	49400	35600	/	22	136,2	108,3	30700	23600	/	22
092 B/3	281,5	237,9	77500	60600	67/61	33	229,8	182,3	57700	42200	61/56	33	155,5	124,0	34400	26300	52/39	33
092 C/3	313,1	267,2	83800	66400	/	33	258,3	206,7	63200	46900	/	33	172,0	137,0	37200	28300	/	33
092 B/4	378,4	317,4	103600	81000	68/62	66	306,2	242,1	77100	56500	62/57	66	206,1	164,8	46000	35400	53/40	66
102 A/1	99,3	77,6	25200	17700	/	12	84,1	64,6	19800	13900	/	12	62,0	49,7	18100	12900	/	12
102 B/1	110,5	87,4	27100	19600	59/54	16	93,7	71,5	21500	15100	55/48	16	68,6	55,0	19600	14100	47/39	16
102 C/1	118,6	94,3	28500	20800	/	16	100,3	76,8	22700	16100	/	16	75,0	59,8	20600	14900	/	16
102 A/2	205,0	158,3	51100	36200	/	32	171,8	130,8	40300	28200	/	32	127,3	101,7	36800	26300	/	32
102 B/2	227,6	177,6	54800	39600	61/56	32	191,5	145,3	43500	30600	57/50	32	140,9	113,5	39600	28500	49/41	32
102 C/2	244,0	190,9	57400	41900	/	48	205,0	155,5	45800	32500	/	48	154,1	121,5	41500	30000	/	48
102 A/3	314,3	242,3	77000	54700	/	48	262,6	198,6	60700	42500	/	48	196,3	154,4	55500	39600	/	48
102 B/3	346,9	270,7	82400	59700	63/58	48	290,6	220,1	65400	46100	59/52	48	218,3	171,9	59600	42800	51/43	48
102 C/3	372,5	291,5	86300	63100	/	48	313,1	238,0	68800	48900	/	48	235,2	186,3	62400	45200	/	48
102 A/4	421,2	327,7	103000	73200	/	48	355,2	268,5	81200	56800	/	48	263,5	207,9	74200	53000	/	48
102 B/4	463,6	360,7	110100	79700	64/59	96	387,7	292,2	87400	61600	60/53	96	292,1	228,8	79500	57200	52/44	96
102 C/4	500,4	390,8	115300	84200	/	96	419,3	317,0	91900	65400	/	96	316,1	248,6	83400	60300	/	96
102 A/5	532,1	409,1	128900	91600	/	96	443,6	334,3	101600	71200	/	96	332,2	261,4	92800	66300	/	96
102 B/5	587,3	456,2	137800	99700	65/59	96	491,2	370,0	109400	77000	61/54	96	369,8	290,5	99500	71600	53/45	96
102 C/5	631,2	493,7	144200	105300	/	96	528,1	400,4	114900	81800	/	96	399,1	314,0	104300	75400	/	96

= Verflüssiger in Wechselspannungsausführung 230 V lieferbar (Typ ...-W)
 = Condensers available with single phase fan assembly 230 V (Type ...-W)
 = Condenseurs livrables avec motoventilateurs monophasés 230 V (Modèle ...-W)

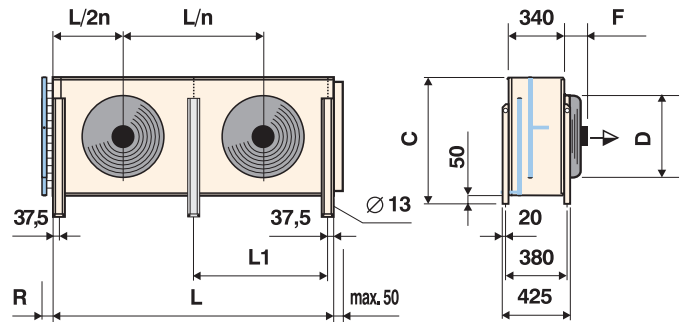
**** Elektrische Daten je Ventilator 230 V**
Electrical data each fan 230 V
Dates électriques par jaque ventilateur 230 V

Größe Size Grandeur	Leistung Capacity Puissance	Stromstärke Current Courant	Drehzahl Speed Tours
	W	A	min ⁻¹
047.../...N	390	1,90	1400
047.../...L	180	0,80	910
047.../...S	120	0,51	780
052.../...N	770	3,40	1280
052.../...L	290	1,25	890
052.../...S	140	0,65	650
067.../...L	700	3,40	870
067.../...S	400	1,75	680
067.../...E	250	1,20	550

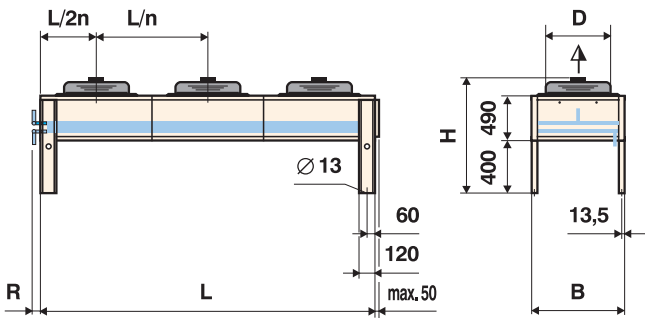
GVH Ausführung / Design / Exécution



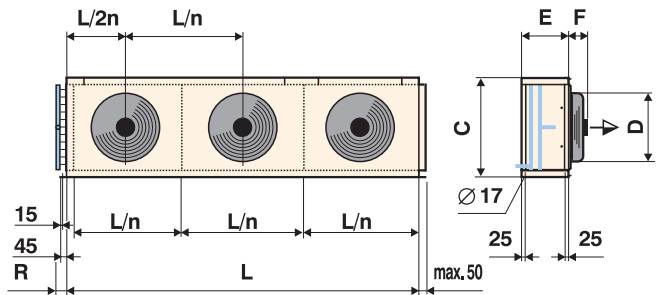
GW Ausführung / Design / Exécution



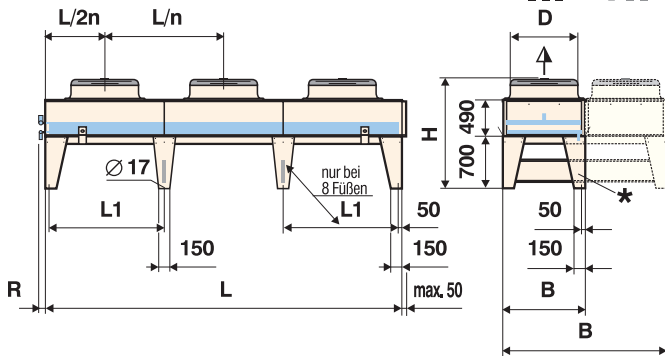
GVH Ausführung / Design / Exécution



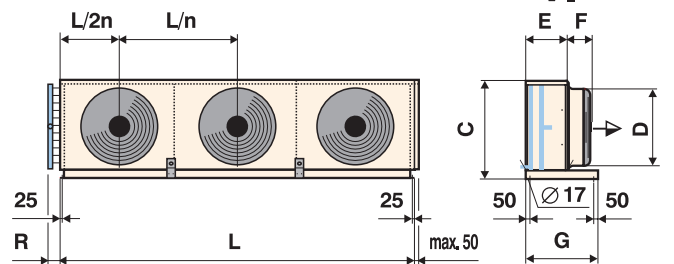
GW Ausführung / Design / Exécution



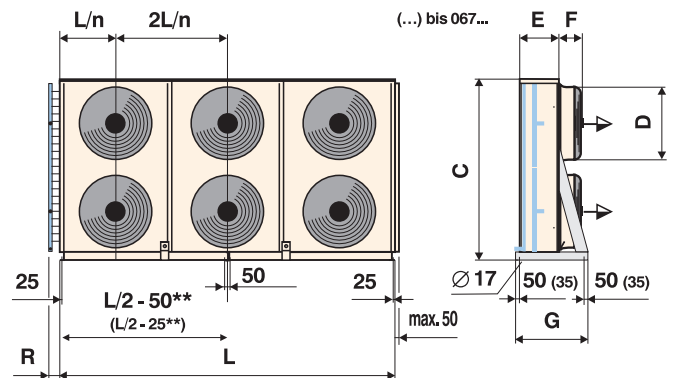
GVH Ausführung / Design / Exécution



GW Ausführung / Design / Exécution



GW Ausführung / Design / Exécution



- * entfällt bei 2-reihig
- * not valid for 2-row unit
- * non valable pour 2 rangées

- ** Zusätzliche Schiene zur Gerätebefestigung für die Typen 067./2x4, 082 / 092 / 102 ./2x6
- ** Additional rail for mounting the unit types 067./2x4, 082 / 092 / 102 ./2x6
- ** Rail supplémentaire pour fixation des types d'appareils 067./2x4, 082 / 092 / 102 ./2x6

- *** bei 2-reihigen Geräten
- *** for 2-row unit
- *** pour 2 rangées

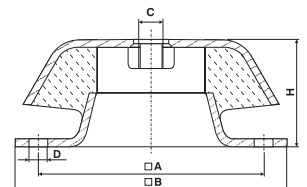
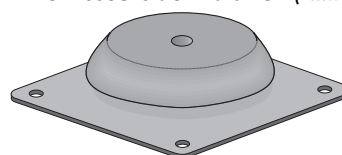
- n = Anzahl Lüfter
- n = Number of fans
- n = Nombre de ventilateurs

- Bei SM3 vergrößern sich die Aufstellmaße „L“ und „B“
- When using SM3, the setting-up dimensions „L“ (length) and „B“ (width) increase
- En utilisant les SM3, les dimensions de placement „L“ (longueur) et „B“ (largeur) s'agrandissent

Typ / Model Modèle	GVH/V 047... N bis E	GVH/V 052... N bis E	GVH/V 067... N bis E	GVH/V 082... / 092... N bis E	GVH/V 102... N bis E
D (mm)	450	500	650	800 / 900	1000
F (mm)	150	210	230	360	360

Schwingungsdämpfer (Zubehör) / Vibration isolaters (Accessories) / Amortisseurs de vibration (Accessoires)

Typ Model Modèle	Belastung	H	A	B	C	D
SM 1	bis 150 kg	40	88	108	M12	9
SM2	>150 bis 300 kg	40	88	108	M12	9
SM3 ■	> 300 bis 500 kg	50	132	168	M16	13



GVH 102 B / 2 x 4 N -W

Verflüssiger mit Axialventilatoren Güntner Condenser with axial fans Condenseur avec ventilateurs hélicoïdes	H = horizontal V = vertikal	Ventilator Fan Ventilateur	Baugrößen-Modul Module of model Type de batterie	Anzahl der Ventilatoren Number of fans Nombre de ventilateurs	N Normal-ausführung Standard design Conception standard	L Leise Ausführung Low noise level design Conception silencieuse	S Sehr leise Ausführung Super low noise level design Conception très silencieuse	E Extrem leise Ausführung Extremely low noise level design Conception extrêmement silencieuse	W Wechselspannung Single phase Monophasé
--	--	--------------------------------------	---	--	---	--	--	---	--

Ausführung

Verflüssiger Block:

Die kältemittelführenden Kernrohre sind durch die patentierte Tragrohrkonstruktion entlastet. Dadurch ergibt sich eine erhöhte Sicherheit gegen Undichtigkeit.

Bis GVH/V 067...:

Kupfer-Rohr $\varnothing 3/8"$, 25 x 22 mm versetzt

Lamellen Aluminium, Abstand 2,2 mm

Ab GVH/V 082...:

Kupfer-Rohr $\varnothing 12$ mm, 50 x 25 mm versetzt

Lamellen Aluminium, Abstand 2,4 mm

Verteil- und Sammelrohre sowie Rohranschlüsse in Kupfer

Zulässiger Druck: $p_s = 28$ bar

Zulässige Temperatur: $t_s = 100^\circ\text{C}$

Verkleidung:

Stahlblech verzinkt und lackiert, RAL 7032

Ventilatoren:

Geräuscharme Axialventilatoren mit wartungsfreien Motoren mit Schutzart IP54, Drehstrom 400/3/50, nach DIN 40050.

Ausführung: Isolierstoffklasse F, zulässige Fördermitteltemperatur -30 bis +55°C. Alle Drehstrom Ventilatoren sind generell mit 2 Drehzahlen (Δ -Y-Umschaltung) sowie drehzahlregelbar mittels Güntner Regelgeräten (Hinweise Register 12). Es sind 4 Leistungsstufen (N, L, S, E) lieferbar. Je nach Ventilatorfabrikat können die Motordaten geringfügig abweichen. Wir behalten uns vor, verschiedene Ventilatorfabrikate einzusetzen. Die entsprechenden elektrischen Daten müssen dem Typenschild entnommen werden. Die Maße F und H ändern sich. Bei höheren Lufttemperaturen und anderen Luftwiderständen verändert sich die Stromaufnahme. Die Absicherung der Motoren muß über die eingebauten Thermokontakte (Öffner) erfolgen.

Hohe Drehzahl Δ , niedere Drehzahl Y.

Zubehör und Sonderausführungen

(gegen Mehrpreis lieferbar):

- Kreislaufunterteilung
- Unterkühler
- Flüssigkeitsbehälter unter-/angebaut (ohne Verrohrung)
- verlängerte Füße
- Epoxydharz beschichtete Lamelle
- Kupfer Lamelle
- Gehäuselackierung in DD-Qualität
- Reparaturschalter
- Drehzahlregler
- Sonderlackierung
- Schwingungsdämpfer
- Leergehäuse für Verdichter
- Grundrahmen
- Ausblaskanal
- Revisionsöffnungen

Nennleistungen:

Die Nennleistungen beziehen sich auf eine Verflüssigungstemperatur $t_c = 40^\circ\text{C}$, Lufttemperatur $t_a = 25^\circ\text{C}$, Temperaturdifferenz $\Delta t = 15$ K, geodätische Höhe NN und gelten für R404A. Die Messungen entsprechen auch den Normen ENV327 und DIN 45635 (Schallangaben).

Allgemeiner Hinweis:

Die Axialverflüssiger sind für die Aufstellung im Freien vorgesehen. Zusätzliche externe Druckverluste wurden nicht berücksichtigt. Bei längeren Lager- oder Stillstandzeiten sind die Motoren monatlich 2 bis 4 Stunden in Betrieb zu nehmen.

Technische Änderungen vorbehalten!
Vorangegangene Prospekte verlieren ihre Gültigkeit.

Construction

Condenser coil:

Güntner's patented "Floating Coil" principle is applied. Coil tubes do not contact the end sheets. Complete coil is supported by special rods. This principle reduces the risk of tube fracture.

Up to GVH/V 067...:

Coils are $3/8"$ diameter tubes and 25 x 22 mm staggered tube design with 2.2mm fin spacing.

From GVH/V 082...:

Coils are 12 mm diameter tubes and 50 x 25 mm staggered tube design with 2.4 mm fin spacing.

Distributors, headers and connections are all manufactured of high grade copper. Fins are made of aluminium.

Admissible pressure: $p_s = 28$ bar

Admissible temperature: $t_s = 100^\circ\text{C}$

Casing: Galvanized steel sheet, painted to RAL 7032

Fans:

Low noise level axial fans with maintenance free motors with protection class IP 54, three-phase current 400/3/50, according to DIN 40050.

Construction: Insulation material class F, admissible ambient temperature -30 up to +55°C. All three phase fans generally available as 2-speed fans (Δ -Y-changeover) as well as suitable for speed control via Güntner controllers (see file 12 in the catalogue).

In total, 4 diff. speed stages may be delivered (N, L, S, E). Depending on the fan type, the motor data may slightly vary.

We reserve the right to use fans from different manufacturers. For the corresponding electrical data please refer to the label.

Dimensions F and H vary.

In case of higher air temperatures and varying air resistance the power input will change. The integral thermo contacts (thermistors) must be used as motor protection.

High speed Δ , low speed Y.

Accessories and special finish

(at additional cost):

- multiple circuits
- subcooler
- liquid receiver below or integrated (without tubing)
- extra long feet
- epoxy-coated fin
- copper fin
- paint of casing in DD-quality
- repair switch
- speed controller
- special paint
- vibration isolators
- weather-proof casing for compressor
- base frame
- air throw nozzle
- exhaust duct
- inspection openings

Nominal capacity:

The nominal capacities refer to a condensation temperature $t_c = 40^\circ\text{C}$ at an air inlet temperature $t_a = 25^\circ\text{C}$, temperature difference $\Delta t = 15$ K, geodetic height NN and are valid for R404A. Measurements are also in accordance with ENV 327 and DIN 45635 standards (noise level data).

General remark:

The axial condensers are designed for outdoor operation with no external pressure drops being considered. In case of long periods of non-operation the motors must be operated every month for 2-4 hours.

Subject to technical amendments without prior notice!
Supersedes previously published data!

Conception

Batterie du condenseur:

Les tubes sont soulagés par le système breveté de tubes porteurs. Cela signifie un risque de fuite très réduit et une plus grande sécurité.

Jusqu'à GVH/V 067...:

Tube en cuivre $3/8"$, 25 x 22 mm en quinconce.

Ailettes en aluminium, écartement des ailettes 2,2 mm.

A partir de GVH/V 082...:

Tube en cuivre 12 mm 50 x 25 mm quinconce.

Ailettes en aluminium, écartement 2,4 mm.

Les tubes de distribution, les collecteurs de raccordement et les connexions sont en cuivre.

Pression admissible: $p_s = 28$ bar

Température admissible: $t_s = 100^\circ\text{C}$

Habillage: Tôle d'acier galvanisée vernie RAL 7032

Ventilateurs:

Ventilateurs hélicoïdes silencieux, les moteurs ne nécessitent aucun entretien, protection selon IP 54, courant triphasé 400/3/50, conforme aux normes européennes et DIN 40050.

Conception: Classe F, température admissible de l'air -30/+55°C.

Au total nous pouvons livrer 4 vitesses (N, L, S, E). Les données des moteurs peuvent varier en fonction du type de ventilateur. Nous nous réservons le droit d'utiliser des ventilateurs de différents fabricants, voir les données électriques correspondantes sur la plaque signalétique. Les dimensions F et H varient. Tous les ventilateurs courant triphasé avec 2 vitesses (Δ -Y) et moteur réglable par régulateur Güntner (régistre 12). En cas de températures d'air élevées, et des pertes de charge différentes, la consommation de courant change. Les thermocontacts (thermistors) intégrés doivent être utilisés comme protection du moteur. Grande vitesse = Δ , petite vitesse = Y.

Accessoires et fabrications spécifiques

(en option)

- multi-circuits
- sous-refroidisseur
- réservoirs intégrés
- pieds prolongés
- ailettes en époxy
- ailettes en cuivre
- interrupteur pour l'entretien
- variateur de vitesse
- autres couleurs
- amortisseurs de vibration
- carter pour compresseur
- cadre de fixation
- buse de soufflage
- ouvertures d'inspection

Puissances nominales:

Les puissances nominales se réfèrent à une température de condensation $t_c = 40^\circ\text{C}$, une température d'entrée de l'air $t_a = 25^\circ\text{C}$, une différence de température $\Delta t = 15$ K, hauteur géodésique: zéro normal. Elles sont valables pour R404A. Les mesures sont aussi en accord avec les normes ENV 327 et DIN 45635 (données acoustiques).

Indication générale:

Les condenseurs axiaux sont prévus pour être installés à l'extérieur. Des pertes de charge externes supplémentaires n'ont pas été prises en compte. En cas de période d'immobilisation, les moteurs doivent être mis en fonction mensuellement pour une durée de 2 à 4 heures.

Sous réserve de modifications techniques!
Précédentes brochures perdent leur validité.



HANS GÜNTNER GMBH

INDUSTRIESTRASSE 14

D-82256 FÜRSTENFELDBRUCK

TELEFON +49 (0) 81 41 / 242-0

TELEFAX +49 (0) 81 41 / 242-155

E-MAIL guentner@guentner.de

INTERNET http://www.guentner.de